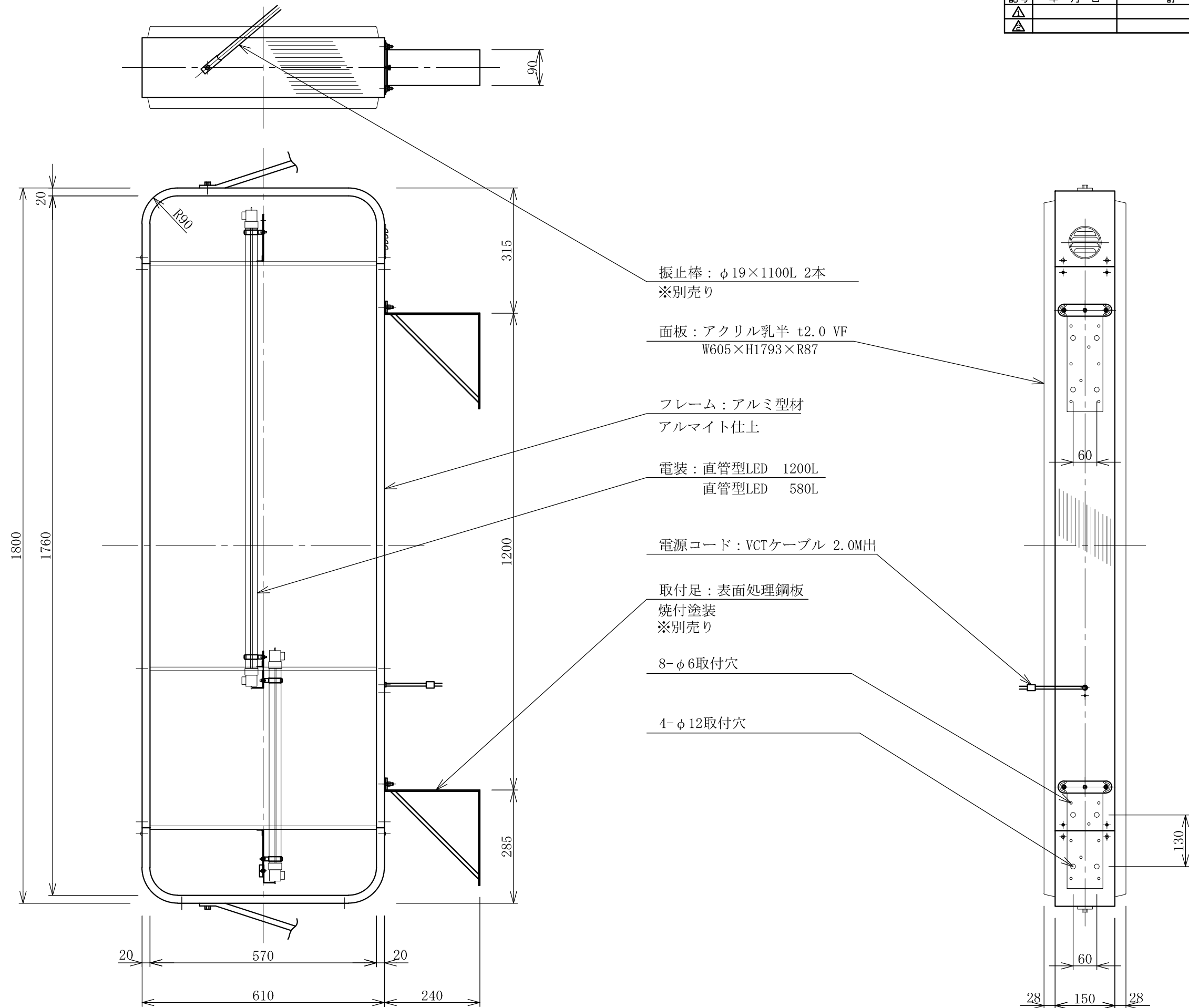


記号	年月日	訂正	内容	訂正者
△				
△				



振止棒：φ19×1100L 2本
※別売り

面板：アクリル乳半 t2.0 VF
W605×H1793×R87

フレーム：アルミ型材
アルマイト仕上

電装：直管型LED 1200L
直管型LED 580L

電源コード：VCTケーブル 2.0M出

取付足：表面処理鋼板
焼付塗装
※別売り

8-φ6取付穴

4-φ12取付穴

TITLE
三和規格 突出しサイン<LED>

260 角丸アルミLED
<No. LLT21-61>

SCALE
1:10 (A3)

DATE
2020. 11. 1

承認 検図 製図 図番

LLT2161-0

三和サインワークス株式会社